

MECATRONICA

INNOVAZIONE ARTIGIANALE

La serie Flag è una gamma di supporti motorizzati e manuali unica nel suo genere. Perfetti per essere applicati su colonne o pareti d'angolo, i prodotti della serie Flag permettono la visione del TV in più stanze della casa. Innovative ed affidabili, le versioni motorizzate con movimentazione tramite telecomando, munite di frizione interna, garantiscono totale sicurezza nell'ambiente domestico. I prodotti della gamma Flag sono orientabili fino 180° a destra o a sinistra, e inclinabili a 0° o 15° a seconda della necessità.

FLAG MOTORIZZATO



FLAG MANUALE



GAMMA FLAG



DIMENSIONE TV



CARICO MASSIMO

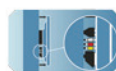


MOTORIZZATO



tipo di attacco

ATTACCO



DISTANZA DALLA PARETE



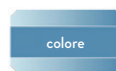
INCLINAZIONE



ROTAZIONE



REGOLAZIONE VERTICALE



colore

COLORE

	DIMENSIONE TV	CARICO MASSIMO	MOTORIZZATO	ATTACCO	DISTANZA DALLA PARETE	INCLINAZIONE	ROTAZIONE	REGOLAZIONE VERTICALE	COLORE
FLAG 40	da 32" a 40"	40 Kg.	no	universale	6 cm	0/15°	180° dx o sx	20 cm	antracite
FLAG 50	da 42" a 55"	50 Kg.	no	universale	6,5 cm	+ 15°	180° dx o sx	30 cm	antracite
FLAG 40 M	da 32" a 40"	40 Kg.	sì	universale	7 cm	+ 15°	180° dx o sx	20 cm	antracite
FLAG 50 M	da 42" a 55"	50 Kg.	sì	universale	7,5 cm	+ 15°	180° dx o sx	30 cm	antracite

CARATTERISTICHE



ORIENTABILE 180° DESTRA O SINISTRA



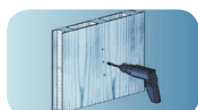
INCLINAZIONE VERTICALE +/- 15°



DISTANZA OTTIMALE PER PRESE SUL RETRO DEL TV



KIT DI MONTAGGIO INCLUSO



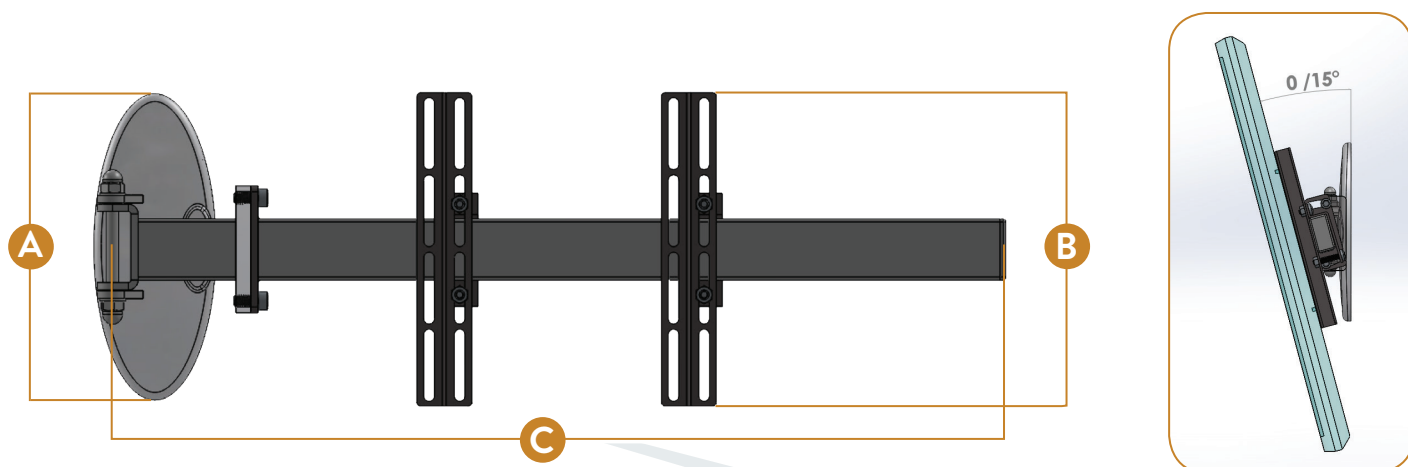
ANCHE PER PARETI IN CARTONGESSO



2 ANNI GARANZIA



DIMENSIONI



	A	B	C
FLAG 40	25 cm	25 cm	73 cm
FLAG 50	39 cm	51 cm	98 cm
FLAG 40 M	30 cm	25 cm	73 cm
FLAG 50 M	46 cm	51 cm	98 cm

MISURE DI ATTACCO FORI TV

	MAX ORIZZONTALE*	MIN ORIZZONTALE	MAX VERTICALE	MIN VERTICALE
FLAG 40	60 cm	5 cm	20 cm	5 cm
FLAG 50	80 cm	5 cm	50 cm	5 cm
FLAG 40 M	60 cm	5 cm	20 cm	5 cm
FLAG 50 M	80 cm	5 cm	50 cm	5 cm

*per permettere l'effettiva rotazione di 90° la distanza va misurata dal bordo del TV al foro di aggancio più lontano

ESEMPIO VISIONE IN PIÙ STANZE

